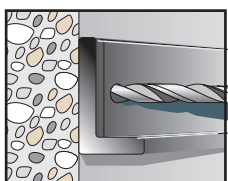


## EFA – ФАСАДНЫЙ АНКЕРНЫЙ ДЮБЕЛЬ

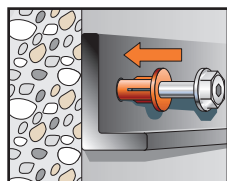


### НАЗНАЧЕНИЕ

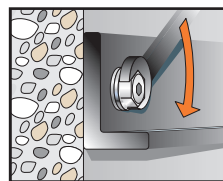
- Для монтажа кронштейнов навесных фасадных систем (НФС) и наружных блоков кондиционеров в бетон класса С12/15 - С25/30, полнотельный и щелевой кирпич, ячеистый бетон и в другие строительные материалы



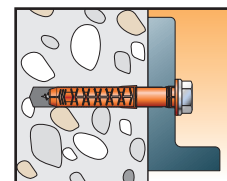
1. Пробурить отверстие необходимого диаметра на требуемую глубину.



2. Установить дюбель в отверстие, через прикрепляемую деталь.



3. Затянуть деталь.



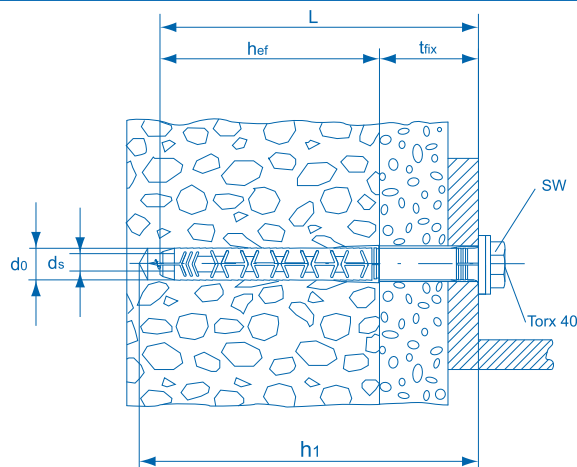
4. Дюбель установлен.

### СВОЙСТВА

- EFA-F - универсальный нейлоновый фасадный анкерный дюбель для сквозного монтажа
- EFA-S- универсальный нейлоновый фасадный анкерный дюбель для предварительного и сквозного монтажа
- Имеет техническое свидетельство ФЦС
- Имеет Европейский Технический Допуск
- Распорный элемент соответствует классу прочности 6.8
- Фасадные анкерные дюбели EFA-FH, EFA-SH имеют распорный элемент, со специальным коррозионностойким покрытием HARP. Срок службы в среднеагрессивной среде, влажном режиме не менее 50-ти лет
- Распорный элемент фасадного анкерного дюбеля EFA-FA4 изготовлен из нержавеющей стали А4 AISI 316, аналогичной 10X17Н13М2Т, используется в агрессивных средах.
- Гальваническое покрытие цинком не менее 10 мкм.
- Удерживает нагрузку силой трения в полнотельных материалах (анкеровка трением)
- Удерживает нагрузку в пустотельных материалах за счет упора распорных ламелей. (анкеровка формой)
- EFA-SH применяется при монтаже кронштейнов НВФ, в том числе, с отверстиями диаметром 8 мм, например НФС "OLMA"
- Широкий бурт предотвращает возникновение электрохимической коррозии (гальванопары)
- Распорный элемент с шестигранной головкой и прессшайбой имеет шлиц Torx 40
- Втулка изготовлена из полиамида высокой степени очистки – Ра6
- Защита от проворачивания в отверстии при монтаже

## ТЕХНИЧЕСКИЕ ХАРАКТЕРИСТИКИ

$d_0$  – диаметр бура, мм  
 $h_{ef}$  – эффективная глубина анкерки, мм  
 $t_{fix}$  – максимальная толщина прикрепляемой детали, мм  
 $h_1$  – минимальная глубина сверления, мм  
 (для сквозного монтажа)  
 $L$  – полная длина анкера, мм  
 $d_s$  – диаметр шурупа, мм  
 $SW$  – размер под ключ



## ТЕХНИЧЕСКИЕ ХАРАКТЕРИСТИКИ ФАСАДНОГО АНКЕРНОГО ДЮБЕЛЯ EFA-FH СО СТОПОРНЫМ ШУРУПОМ СО СПЕЦИАЛЬНЫМ ПОКРЫТИЕМ HARP

Наименование	Артикул	Упаковка, шт.	Диаметр бура $d_0$ , мм	Минимальная глубина отверстия $h_1$ , мм	Эфф. глубина анкерки $h_{ef}$ , мм	Длина дюбеля $L$ , мм	Максимальная толщина прикрепляемой детали $t_{fix}$ , мм	Распорный элемент $d_s \times l_s$ , мм	Насадка
EFA10x85 FH	200231	50	10	95	70	85	15	7x90	SW13/T40
EFA10x100 FH	200233	50	10	110	70	100	30	7x105	SW13/T40
EFA10x115 FH	200235	50	10	125	70	115	45	7x120	SW13/T40
EFA10x135 FH	200237	50	10	145	70	135	65	7x140	SW13/T40
EFA10x160 FH	200239	50	10	170	70	160	90	7x165	SW13/T40



## ТЕХНИЧЕСКИЕ ХАРАКТЕРИСТИКИ ФАСАДНОГО АНКЕРНОГО ДЮБЕЛЯ EFA-FA4 СО СТОПОРНЫМ ШУРУПОМ ИЗ НЕРЖАВЕЮЩЕЙ СТАЛИ А4

Наименование	Артикул	Упаковка, шт.	Диаметр бура $d_0$ , мм	Минимальная глубина отверстия $h_1$ , мм	Эфф. глубина анкерки $h_{ef}$ , мм	Длина дюбеля $L$ , мм	Максимальная толщина прикрепляемой детали $t_{fix}$ , мм	Распорный элемент $d_s \times l_s$ , мм	Насадка
EFA10x85 FA4	200091	50	10	95	70	85	15	7x90	SW13/T40
EFA10x100 FA4	200093	50	10	110	70	100	30	7x105	SW13/T40
EFA10x115 FA4	200095	50	10	125	70	115	45	7x120	SW13/T40
EFA10x135 FA4	200097	50	10	145	70	135	65	7x140	SW13/T40
EFA10x160 FA4	200099	50	10	170	70	160	90	7x165	SW13/T40

## EFA — ФАСАДНЫЙ АНКЕРНЫЙ ДЮБЕЛЬ



### ТЕХНИЧЕСКИЕ ХАРАКТЕРИСТИКИ ФАСАДНОГО АНКЕРНОГО ДЮБЕЛЯ EFA-F

Наименование	Артикул	Упаковка, шт.	Диаметр бура $d_0$ , мм	Минимальная глубина отверстия $h_1$ , мм	Эфф. глубина анкеровки $h_{ef}$ , мм	Длина дюбеля $L$ , мм	Максимальная толщина прикладываемой детали $t_{fix}$ , мм	Распорный элемент $d_s \times l$ , мм	Насадка
EFA10x85 F	200012	50	10	95	70	85	15	7x90	SW13/T40
EFA10x100 F	200014	50	10	110	70	100	30	7x105	SW13/T40
EFA10x115 F	200016	50	10	125	70	115	45	7x120	SW13/T40
EFA10x135 F	200018	50	10	145	70	135	65	7x140	SW13/T40
EFA10x160 F	200020	50	10	170	70	160	90	7x165	SW13/T40



### ТЕХНИЧЕСКИЕ ХАРАКТЕРИСТИКИ ФАСАДНОГО АНКЕРНОГО ДЮБЕЛЯ EFA-SH

Наименование	Артикул	Упаковка, шт.	Диаметр бура $d_0$ , мм	Минимальная глубина отверстия $h_1$ , мм	Эфф. глубина анкеровки $h_{ef}$ , мм	Длина дюбеля $L$ , мм	Максимальная толщина прикладываемой детали $t_{fix}$ , мм	Распорный элемент $d_s \times l$ , мм	Насадка
EFA10x85 SH	200271	50	10	95	70	85	15	7x90	SW13/T40
EFA10x100 SH	200273	50	10	110	70	100	30	7x105	SW13/T40
EFA10x115 SH	200275	50	10	125	70	115	45	7x120	SW13/T40
EFA10x135 SH	200277	50	10	145	70	135	65	7x140	SW13/T40
EFA10x160 SH	200279	50	10	170	70	160	90	7x165	SW13/T40

### ДОПУСКАЕМЫЕ ВЫРЫВАЮЩИЕ НАГРУЗКИ НА ОДИНОЧНЫЙ ФАСАДНЫЙ АНКЕРНЫЙ ДЮБЕЛЬ EFA

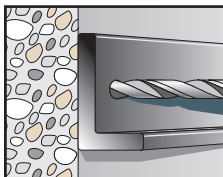
Параметр	Минимальное осевое расстояние $S_{min}$ , мм	Минимальное краевое расстояние $C_{min}$ , мм	Рекомендованная вырывающая нагрузка $N_{rec}$ , кН
Бетон >C12/C15	80	80	1,93
Полнотелый керамический кирпич	80	80	1,80
Полнотелый силикатный кирпич	80	80	1,75
Ячеистый бетон	80	80	0,43
Щелевой керамический кирпич	80	80	0,70

## EFA-FCH — ФАСАДНЫЙ АНКЕРНЫЙ ДЮБЕЛЬ С КОНИЧЕСКОЙ РЕЗЬБОЙ «ELCON»

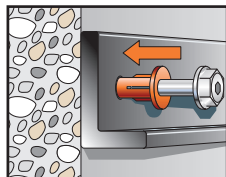


### НАЗНАЧЕНИЕ

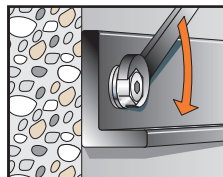
- Для монтажа кронштейнов навесных фасадных систем (НФС) и наружных блоков кондиционеров в бетон класса С12/15 и выше, полнотелый и щелевой кирпич, ячеистый бетон и в другие строительные материалы



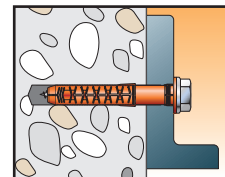
1. Пробурить отверстие необходимого диаметра на требуемую глубину.



2. Установить дюбель в отверстие, через прикрепляемую деталь.



3. Затянуть деталь.



4. Дюбель установлен.

### СВОЙСТВА

- Нейлоновый фасадный анкерный дюбель для сквозного монтажа кронштейнов НФС
- Имеет Техническое свидетельство ФЦС
- Распорный элемент изготовлен из углеродистой стали, имеет специальную конусообразную резьбу «ELCON» и соответствует классу прочности 8.8.
- Фасадный анкерный дюбель EFA-FCH имеет распорный элемент, со специальным коррозионностойким покрытием HARP. Срок службы в среднеагрессивной среде и влажном режиме не менее 50-ти лет
- Удерживает нагрузку силой трения в полнотелых материалах (анкеровка трением)
- Устанавливается в собранном виде в заранее пробуренное отверстие и заворачивается до упора
- Широкий бурт предотвращает возникновение электрохимической коррозии (гальванопары)
- Распорный элемент с шестигранной головкой и прессшайбой имеет шлиц Torx 40
- Втулка изготовлена из полиамида высокой степени очистки — Ра6
- Защита от проворачивания в отверстии при монтаже

## EFA-FCH — ФАСАДНЫЙ АНКЕРНЫЙ ДЮБЕЛЬ С КОНИЧЕСКОЙ РЕЗЬБОЙ «ELCON»

### ТЕХНИЧЕСКИЕ ХАРАКТЕРИСТИКИ

$d_0$  – диаметр бура, мм

$h_{ef}$  – эффективная глубина анкеровки, мм

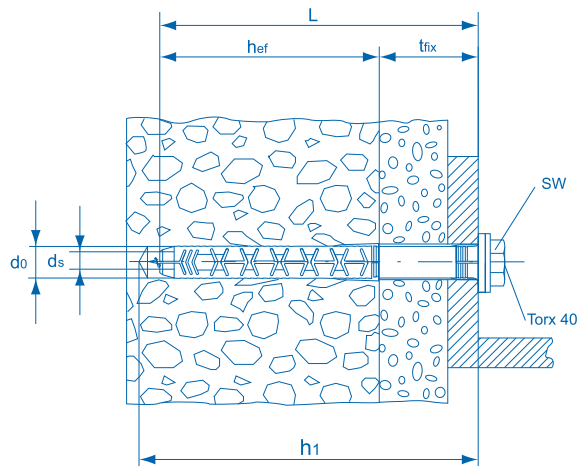
$t_{fix}$  – максимальная толщина прикрепляемой детали, мм

$h_1$  – минимальная глубина сверления, мм  
(для сквозного монтажа)

$L$  – полная длина анкера, мм

$d_s$  – диаметр шурупа, мм

SW – размер под ключ



### ТЕХНИЧЕСКИЕ ХАРАКТЕРИСТИКИ ФАСАДНОГО АНКЕРНОГО ДЮБЕЛЯ EFA-FCH, EFA-FC

Наименование	Артикул, EFA-FCH, покрытие HARP	Артикул, EFA-FC, оцинкованная сталь	Упаковка, шт.	Диаметр бура $d_0$ , мм	Минимальная глубина отверстия $h_1$ , мм	Эффективная глубина анкеровки $h_{ef}$ , мм	Длина дюбеля $L$ , мм	Макс. толщина прикрепляемой детали $t_{fix}$ , мм	Распорный элемент $d \times l$ , мм	Насадка
EFA10x85 FC	200311	200341	50	10	95	70	85	15	7,0x90	SW13/T40
EFA10x100 FC	200313	200343	50	10	110	70	100	30	7,0x105	SW13/T40
EFA10x115 FC	200315	200345	50	10	125	70	115	45	7,0x120	SW13/T40
EFA10x135 FC	200317	200347	50	10	145	70	135	65	7,0x140	SW13/T40
EFA10x160 FC	200319	200349	50	10	170	70	160	90	7,0x165	SW13/T40
EFA10x185 FC	200321	200351	50	10	195	70	185	115	7,0x190	SW13/T40
EFA10x200 FC	200323	200353	50	10	210	70	200	130	7,0x205	SW13/T40
EFA10x230 FC	200325	200355	50	10	240	70	230	200	7,0x235	SW13/T40

### ДОПУСКАЕМЫЕ ВЫРЫВАЮЩИЕ НАГРУЗКИ НА ОДИНОЧНЫЙ ФАСАДНЫЙ АНКЕРНЫЙ ДЮБЕЛЬ EFA-FCH, EFA-FC

Параметр	Минимальное осевое расстояние $S$ , мм	Минимальное краевое расстояние $C$ , мм	Допускаемая вырывающая нагрузка, кН
Бетон > C12/C15	80	80	2,40
Полнотелый керамический кирпич	80	80	1,80
Полнотелый силикатный кирпич	80	80	1,75
Ячеистый бетон	80	80	0,43
Щелевой керамический кирпич	80	80	0,70

## GBS — ПРОБОЙНИК ДЛЯ ПРОИЗВОДСТВА ОТВЕРСТИЙ В ЯЧЕИСТОМ БЕТОНЕ



### НАЗНАЧЕНИЕ

- Для производства отверстий в ячеистых бетонах (газобетоне, пенобетоне) под посадку фасадных анкерных дюбелей elementa EFA

### СВОЙСТВА

- Подходит для перфоратора с разъемом SDS-plus
- Уплотняет внутреннюю поверхность отверстия, что приводит к увеличению нагрузочных характеристик для фасадного анкерного дюбеля EFA

Обозначение	Артикул	Упаковка, шт.	Для фасадного анкерного дюбеля
GBS 10x85	50590	1	EFA10x85
GBS 10x100	50591	1	EFA10x100
GBS 10x115	50592	1	EFA10x115
GBS 10x135	50593	1	EFA10x135
GBS 10x160	50594	1	EFA10x160



Монтаж кронштейнов НФС



Монтаж кронштейнов НФС