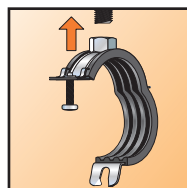


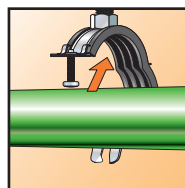
ESS PLUS — ХОМУТ ДЛЯ МОНТАЖА ТРУБОПРОВОДОВ

НАЗНАЧЕНИЕ

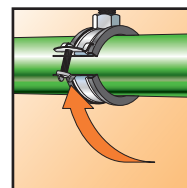
- Одноэлементный хомут для монтажа трубопроводов к потолочным и стеновым конструкциям зданий и сооружений



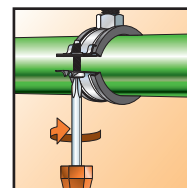
1. Навинтить хомут на шпильку и открыть его.



2. Завести трубу в хомут.



3. Закрыть хомут.



4. Затянуть винт хомута.

СВОЙСТВА

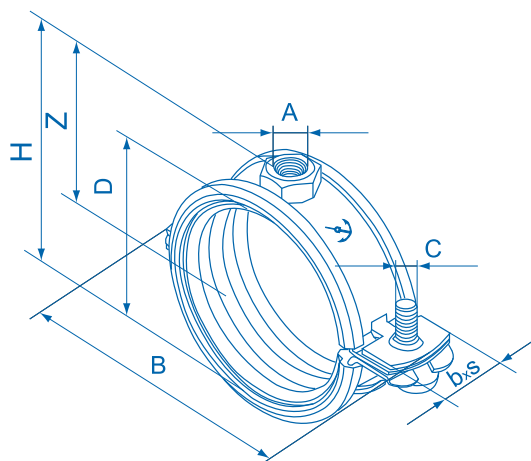
- Хомут с быстродействующим замком с возвратным механизмом
- Простота монтажа
- Снижение стоимости монтажных работ
- Быстродействующий замок для возможности монтажа одной рукой
- Конструкция замка надежно предохраняет хомут от самопроизвольного раскрытия
- Звукоизолирующая вставка обеспечивает снижение шумов в помещении, имеет только одно размыкание и не содержит хлора
- Удобный для работы шуруповертом винт с крестообразным шлицем
- Запирающий винт имеет защиту от выпадения
- Шумоизоляционная резиновая вставка устойчива к воздействию ультрафиолетовых лучей

ТЕХНИЧЕСКИЕ ХАРАКТЕРИСТИКИ МАТЕРИАЛА

Материал	Сталь DD 11 (материал №10332 по DIN EN 10111)
Антикоррозионная защита	Гальваническое покрытие цинком не менее 10 мкм
Звукоизолирующая вставка	Материал: SBR/EPDM
Шумопоглощение	По DIN 4109 до 18 дБ (A)
Диапазон температур эксплуатации	от -50°C до +110°C
Твердость материала вставки	45 ± 5° по Шору А
Пожаростойкость	по DIN 4102, класс B2

ESS PLUS — ХОМУТ ДЛЯ МОНТАЖА ТРУБОПРОВОДОВ

ТЕХНИЧЕСКИЕ ХАРАКТЕРИСТИКИ



Обозначение	Артикул	Упаковка, шт.	Допускаемая нагрузка Nгес, кН	Условное сечение трубы, дюйм	Наружный диаметр трубы D, мм	Винт замка С	Резьба гайки А	Высота гайки, мм	Ширина x толщина b x s, мм	Ширина В, мм	Высота Н, мм	Высота Z, мм
ESS plus 12-15	500011	100	0,65	¼"	12-15	M5x25	M8	7	20x1,25	48	35	21
ESS plus 15-19	500013	100	0,65	⅜"	15-19	M5x25	M8	7	20x1,25	52	40	24
ESS plus 20-24	500015	100	0,65	½"	20-24	M5x25	M8	7	20x1,25	58	45	26
ESS plus 25-30	500017	100	0,65	¾"	25-30	M5x25	M8	7	20x1,25	63	49	28
ESS plus 32-37	500019	100	0,65	1"	32-37	M5x25	M8	7	20x1,25	72	57	32
ESS plus 40-45	500021	100	0,90	1 ¼"	40-45	M5x35	M8	7	20x1,5	79	66	37
ESS plus 48-53	500023	50	0,90	1 ½"	48-53	M5x35	M8	7	20x1,5	88	76	42



Монтаж инженерных систем



Монтаж инженерных систем