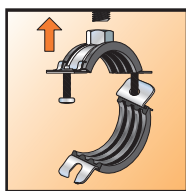


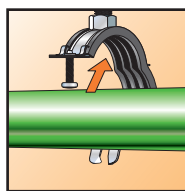
ETS PLUS — ХОМУТ ДЛЯ МОНТАЖА ТРУБОПРОВОДОВ

НАЗНАЧЕНИЕ

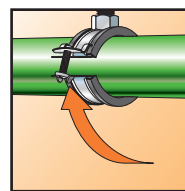
- Двухэлементный хомут с «быстрым» замком для крепления инженерных сетей к конструкционным элементам зданий и сооружений



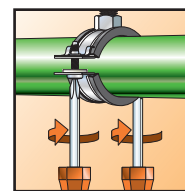
1. Навинтить хомут на шпильку и открыть его.



2. Завести трубу в хомут.



3. Закрыть хомут.



4. Затянуть винты хомута.

СВОЙСТВА

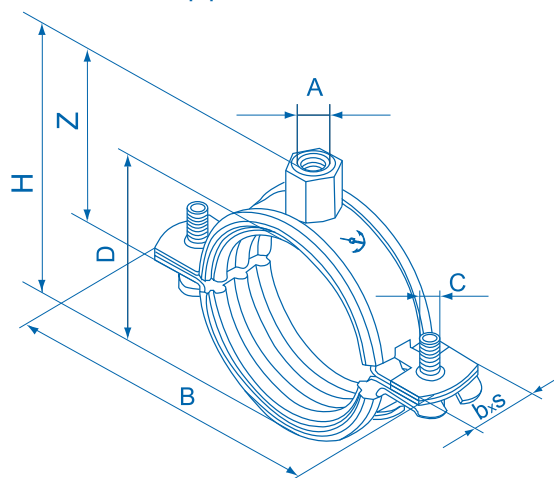
- Простота монтажа
- Быстродействующий замок для возможности монтажа одной рукой
- Снижение стоимости работ
- Два запорных винта обеспечивают лучшее примыкание к трубе при больших отклонениях от ее диаметра.
- Запирающие винты имеют защиту от выпадения
- Монтаж облегчен вследствие большого угла раскрытия хомута
- Гайка с комбинируемой резьбой M8/M10 обеспечивает универсальность применения при монтаже и снижает складские затраты
- Звукоизолирующая вставка обеспечивает снижение шумов в помещении и не содержит хлора
- Удобные для работы шуруповертом винты с крестообразным шлицем
- Шумоизоляционная резиновая вставка устойчива к воздействию ультрафиолетовых лучей

ТЕХНИЧЕСКИЕ ХАРАКТЕРИСТИКИ МАТЕРИАЛА

Материал	Сталь DD 11 (материал №10332 по DIN EN 10111)
Антикоррозионная защита	Гальваническое покрытие цинком не менее 10 мкм
Звукоизолирующая вставка	Материал: SBR/EPDM
Шумопоглощение	По DIN 4109 до 18 дБ (А)
Диапазон температур эксплуатации	от -50° до +110°
Твердость материала вставки	45 ± 5° по Шору А
Пожаростойкость	по DIN 4102, класс B2

ETS PLUS — ХОМУТ ДЛЯ МОНТАЖА ТРУБОПРОВОДОВ

ТЕХНИЧЕСКИЕ ХАРАКТЕРИСТИКИ



Обозначение	Артикул	Упаковка, шт.	Допускаемая нагрузка, Nгес, кН	Условное сечение трубы, дюйм	Наружный диаметр трубы D, мм	Винт С	Резьба А	Высота гайки, мм	Ширина, толщина b x s, мм	Ширина В, мм	Высота Н, мм	Высота Z, мм
ETS Plus 12-15	500325	100	0,8	¼"	12-15	M5x20	M8/M10	17	20x1,25	58	48	32
ETS Plus 15-19	500327	100	0,8	⅜"	15-19	M5x25	M8/M10	17	20x1,25	61	51	34
ETS Plus 20-23	500329	100	0,8	½"	20-24	M5x25	M8/M10	17	20x1,25	66	56	36
ETS Plus 25-30	500331	100	0,8	¾"	25-30	M5x25	M8/M10	17	20x1,25	72	62	39
ETS Plus 32-37	500333	100	0,8	1"	32-37	M5x30	M8/M10	17	20x1,25	79	67	42
ETS Plus 40-45	500335	100	0,8	1 ¼"	40-45	M5x30	M8/M10	17	20x1,5	86	78	48
ETS Plus 48-53	500337	50	0,8	1 ½"	48-53	M5x30	M8/M10	17	20x1,5	94	83	50
ETS Plus 54-59	500339	50	0,8	-	54-59	M5x30	M8/M10	17	20x1,5	101	89	53
ETS Plus 60-64	500341	50	1,5	2"	60-64	M6x30	M8/M10	17	25x2,0	114	96	57
ETS Plus 68-73	500345	50	1,5	-	68-73	M6x30	M8/M10	17	25x2,0	124	108	63
ETS Plus 72-78	500347	25	1,5	2 ½"	72-78	M6x30	M8/M10	17	25x2,0	129	113	65
ETS Plus 80-86	500349	50	1,5	-	80-86	M6x30	M8/M10	17	25x2,0	133	115	66
ETS Plus 87-92	500351	50	1,5	3"	87-92	M6x30	M8/M10	17	25x2,0	142	125	71
ETS Plus 95-103	500353	50	1,5	-	95-103	M6x30	M8/M10	17	25x2,0	156	140	79
ETS Plus 102-116	500355	50	1,5	4"	102-116	M6x35	M8/M10	17	25x2,0	169	154	86



Монтаж инженерных систем



Монтаж инженерных систем