

## ELA — СТАЛЬНОЙ РАСПОРНЫЙ ВТУЛОЧНЫЙ АНКЕР ДЛЯ СРЕДНИХ НАГРУЗОК



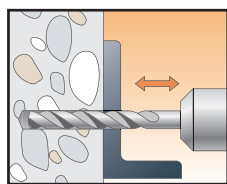
ELA-B – исполнение с гайкой



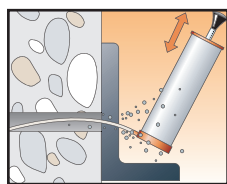
ELA-S – исполнение с болтом

### НАЗНАЧЕНИЕ

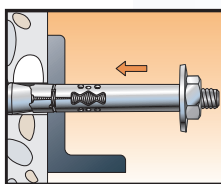
- Для анкерования в сжатую зону бетона класса С20/25 и выше, природный камень плотной структуры
- Применяется при монтаже щитовой опалубки, ограждений лестничных маршей, кронштейнов, кабельных лотков, стоек, инженерных коммуникаций



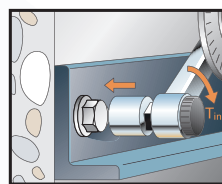
1. Пробурить отверстие необходимого диаметра на требуемую глубину.



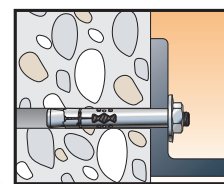
2. Прочистить отверстие от буровой крошки.



3. Установить анкер в отверстие, через прикрепляемую деталь.



4. Затянуть деталь динамометрическим ключом с рекомендуемым моментом затяжки  $T_{inst}$ .



5. Анкер установлен.

### СВОЙСТВА

- Для сквозного монтажа
- Анкер изготовлен из углеродистой стали, соответствует классу 6.8
- Толщина цинкового слоя  $\geq 5\text{ мкм}$
- Производит контролируемое расклинивание в отверстии при затяжке гайки или болта установленным моментом затяжки
- Наличие зон деформации предотвращает проворачивание анкера в отверстии при монтаже
- Уменьшенная глубина анкерования позволяет снизить трудозатраты при производстве работ, путем сокращения времени бурения отверстий и количества расходуемых буров
- Минимальные краевые и осевые расстояния достигаются за счет равномерного распора втулки анкера в отверстии

### ДОПУСКАЕМЫЕ НАГРУЗКИ НА ОДИНОЧНЫЙ АНКЕР ELA ДЛЯ СЖАТОЙ ЗОНЫ БЕТОНА С20/25

Параметр	ELA 8 (M6)	ELA 10 (M8)	ELA 12 (M10)	ELA 16 (M12)
Вырывающая нагрузка $N_{rec}$ , кН	2,1	3,0	3,8	4,3
Срезающая нагрузка $V_{rec}$ , кН	4,1	4,9	6,8	7,1
Рекомендованный момент затяжки $T_{inst}$ , Нм	7	15	30	50
Минимальное осевое расстояние $S_{min}$ , мм	35	40	50	55
Минимальное краевое расстояние $C_{min}$ , мм	35	40	50	55
Минимальная толщина базового основания $h_{min}$ , мм	70	80	100	140

## ELA — СТАЛЬНОЙ РАСПОРНЫЙ ВТУЛОЧНЫЙ АНКЕР ДЛЯ СРЕДНИХ НАГРУЗОК

### ТЕХНИЧЕСКИЕ ХАРАКТЕРИСТИКИ

$d_0$  – диаметр бура, мм

$h_{ef}$  – эффективная глубина анкеровки, мм

$t_{fix}$  – максимальная толщина прикрепляемой детали, мм

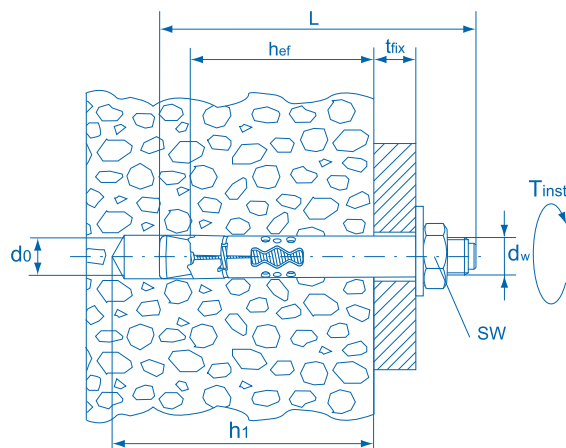
$h_1$  – минимальная глубина отверстия в базовом основании, мм

$L$  – полная длина анкера, мм

$d_w$  – диаметр резьбы, мм

$T_{inst}$  – рекомендуемый момент затяжки анкера, Нм

SW – размер под ключ



Обозначение	Артикул	Упаковка, шт.	Диаметр бура $d_0$ , мм	Максимальная толщина прикрепляемой детали $t_{fix}$ , мм	Эффективная глубина анкеровки $h_{ef}$ , мм	Минимальная глубина отверстия $h_1$ , мм	Полная длина, $L$ , мм	Резьба $d_w$	Размер под ключ SW
ELA 8/5x40B	300811	100	8	5	29	30	40	M6	10
ELA 8/30x65B	300813	50	8	30	29	30	65	M6	10
ELA 10/10x50B	300815	50	10	10	34	35	50	M8	13
ELA 10/35x77B	300817	50	10	35	34	35	77	M8	13
ELA 10/60x97B	300819	25	10	60	34	35	97	M8	13
ELA 12/25x75B	300821	25	12	25	44	45	75	M10	17
ELA 12/50x100B	300823	20	12	50	44	45	100	M10	17
ELA 16/10x65B	300827	20	16	10	48	50	65	M12	19
ELA 16/55x110B	300829	10	16	55	48	50	110	M12	19
ELA 16/90x150B	300831	10	16	90	48	50	150	M12	19
ELA 8/8x45 S	300841	100	8	8	23	30	45	M6	10
ELA 8/20x60 S	300843	100	8	20	23	30	60	M6	10
ELA 10/15x60 S	300845	50	10	15	31	35	60	M8	13
ELA 10/35x80 S	300847	50	10	35	31	35	80	M8	13
ELA 10/55x100 S	300849	25	10	55	31	35	100	M8	13
ELA 12/15x70 S	300851	50	12	15	36	45	70	M10	17
ELA 12/45x100 S	300853	25	12	45	36	45	100	M10	17
ELA 12/75x130 S	300855	20	12	75	36	45	130	M10	17
ELA 16/5x70 S	300857	10	16	5	45	50	70	M12	19
ELA 16/40x110 S	300859	10	16	40	45	50	110	M12	19
ELA 16/80x150 S	300861	5	16	80	45	50	150	M12	19