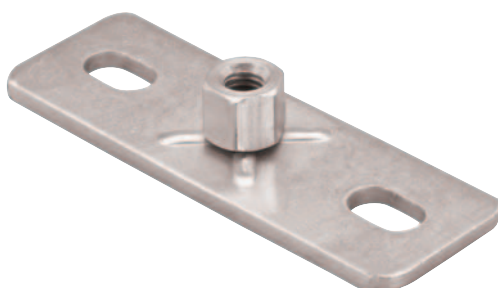


EBP/ EBPL — ПОДПЯТНИК ОПОРНЫЙ



НАЗНАЧЕНИЕ

- Элемент системы крепления трубопроводов к стеновым и потолочным конструкциям зданий и сооружений

СВОЙСТВА

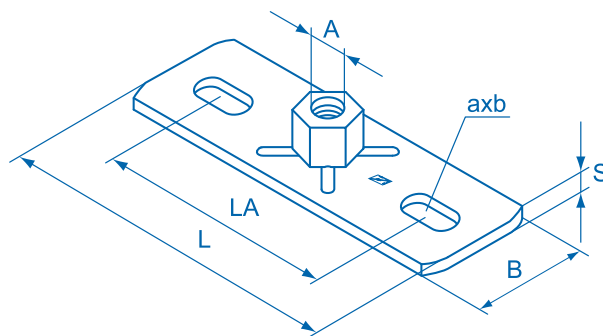
- Позволяет равномерно распределять нагрузку в точке крепления
- Возможность регулировки пластины подпятника за счет наличия пазов
- Используется как элемент неподвижной опоры
- Гайка надёжно приварена к опорной площадке

ТЕХНИЧЕСКИЕ ХАРАКТЕРИСТИКИ МАТЕРИАЛА

Материал	Сталь S365 (материал № 0976 по DIN EN 10149)
Антикоррозионная защита	Гальваническое покрытие цинком не менее 10мкм

ЕВР/ ЕВРЛ — ПОДПЯТНИК ОПОРНЫЙ

ТЕХНИЧЕСКИЕ ХАРАКТЕРИСТИКИ



Обозначение	Артикул	Упаковка, шт.	Резьба А	Длина L, мм	Ширина В, мм	LA, мм	а x b, мм	S, мм
ЕВР М8	500843	50	М8	80	30	54	9x16	3
ЕВР М10	500845	50	М10	80	30	54	9x16	3
ЕВРЛ М8	500849	25	М8	120	40	79	11x19	4
ЕВРЛ М10	500851	25	М10	120	40	79	11x19	4



Монтаж инженерных систем