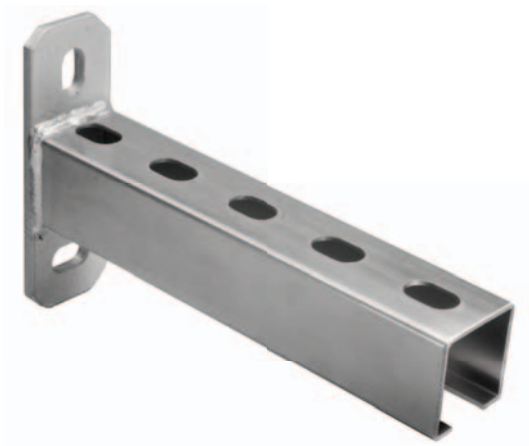


ЕСА — КОНСОЛЬ ПЕРФОРИРОВАННАЯ



НАЗНАЧЕНИЕ

- Для монтажа инженерных систем на расстоянии от стеновых и потолочных конструкций зданий и сооружений
- В комбинации с трассерами и монтажными элементами с помощью консолей можно создавать различные проектные решения

СВОЙСТВА

- Многофункциональные эксплуатационные возможности
- Пазы в пяте консоли дают возможность регулировки её положения
- Возможность применения в качестве опорной балки для монтажа вентиляционных каналов
- Возможность большого выбора в зависимости от длины и сечения профиля

ТЕХНИЧЕСКИЕ ХАРАКТЕРИСТИКИ МАТЕРИАЛА

Материал	Пята. Сталь DC 01(№1.0330 по DIN EN 10130) Шина. Сталь S235(№1.0037 по DIN EN 10025)
Сварка	По контуру сплошным швом
Антикоррозионная защита	Гальваническое покрытие цинком не менее 10 мкм



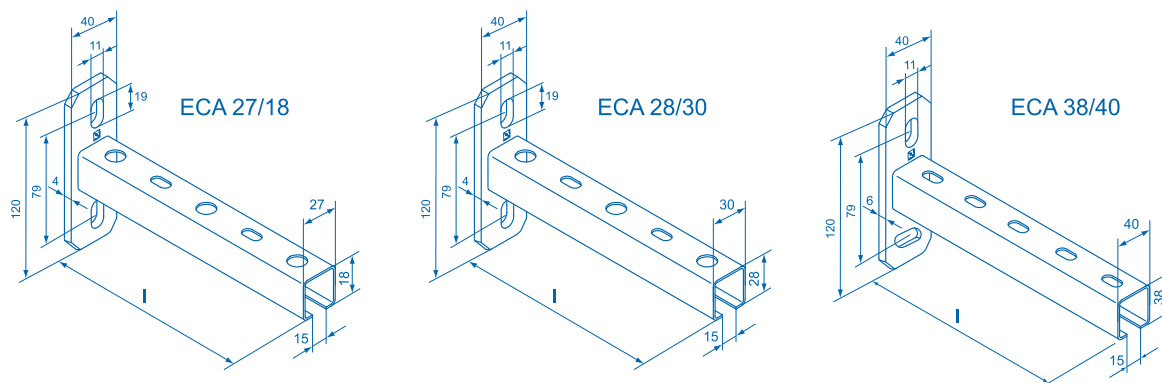
Монтаж инженерных систем



Монтаж инженерных систем

ЕСА — КОНСОЛЬ ПЕРФОРИРОВАННАЯ

ТЕХНИЧЕСКИЕ ХАРАКТЕРИСТИКИ



Обозначение	Артикул	Упаковка, шт.	Сечение профиля, мм	Толщина профиля, мм	Длина l, мм
ECA 27/18x200	500521	20	27/18	1,25	200
ECA 27/18x300	500523	20	27/18	1,25	300
ECA 27/18x500	500525	10	27/18	1,25	500
ECA 27/18x600	500527	1	27/18	1,25	600
ECA 28/30x200	500534	10	28/30	1,75	200
ECA 28/30x300	500536	10	28/30	1,75	300
ECA 28/30x440	500538	10	28/30	1,75	440
ECA 28/30x500	500540	10	28/30	1,75	500
ECA 28/30x600	500542	1	28/30	1,75	600
ECA 28/30x750	500544	1	28/30	1,75	750
ECA 28/30x900	500546	1	28/30	1,75	900
ECA 38/40x200	500553	10	38/40	2,00	200
ECA 38/40x300	500555	10	38/40	2,00	300
ECA 38/40x400	500557	10	38/40	2,00	400
ECA 38/40x500	500559	10	38/40	2,00	500
ECA 38/40x600	500561	10	38/40	2,00	600
ECA 38/40x700	500563	1	38/40	2,00	700
ECA 38/40x750	500565	1	38/40	2,00	750
ECA 38/40x800	500567	1	38/40	2,00	800
ECA 38/40x900	500569	1	38/40	2,00	900
ECA 38/40x950	500571	1	38/40	2,00	950

ЕСА — КОНСОЛЬ ПЕРФОРИРОВАННАЯ

СХЕМЫ НАГРУЖЕНИЯ КОНСОЛЕЙ ЕСА

