

EMA — УГОЛКИ МОНТАЖНЫЕ



НАЗНАЧЕНИЕ

- Для соединения отдельных элементов в узлы и конструкции

СВОЙСТВА

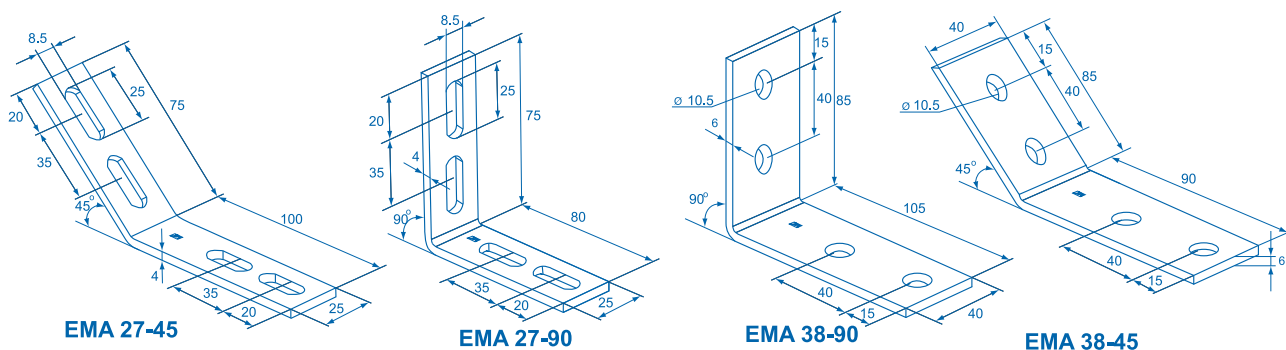
- Заменяют сварные соединения
- Возможность демонтажа собранной конструкции
- Можно применять как самостоятельный крепежный элемент
- Возможность регулировки при монтаже за счет пазов в полках уголков
- Применимы в качестве кронштейнов, угловых консолей, ребер жесткости, пяточных опор

ТЕХНИЧЕСКИЕ ХАРАКТЕРИСТИКИ МАТЕРИАЛА

| | |
|-------------------------|--|
| Материал | Сталь S235 JR (№1.0037 по DIN EN 10025) |
| Антикоррозионная защита | Гальваническое покрытие цинком не менее 10 мкм |

EMA — УГОЛКИ МОНТАЖНЫЕ

ТЕХНИЧЕСКИЕ ХАРАКТЕРИСТИКИ



| Обозначение | Артикул | Упаковка, шт. | Угол | Для профиля |
|-------------|---------|---------------|------|--------------------------|
| EMA 27-45 | 500601 | 50 | 45° | 27/18 28/30 |
| EMA 27-90 | 500603 | 50 | 90° | 27/18 28/30 |
| EMA 38-45 | 500609 | 25 | 45° | 38/40 40/60 40/120 |
| EMA 38-90 | 500611 | 25 | 90° | 38/40 40/60 40/120 |