

EUW — ЛАПКА КРЕПЁЖНАЯ



НАЗНАЧЕНИЕ

- Предназначена для равномерного распределения нагрузки на профиль в месте соединения

СВОЙСТВА

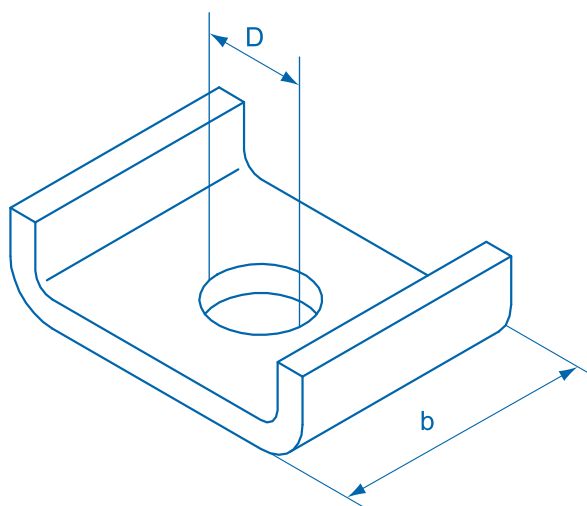
- Предотвращает деформацию монтажного профиля

ТЕХНИЧЕСКИЕ ХАРАКТЕРИСТИКИ МАТЕРИАЛА

Материал	Сталь DC 01 (№1.0330 по DIN EN 10130)
Антикоррозионная защита	Гальваническое покрытие цинком не менее 10 мкм

EUW — ЛАПКА КРЕПЁЖНАЯ

ТЕХНИЧЕСКИЕ ХАРАКТЕРИСТИКИ



Обозначение	Артикул	Упаковка, шт.	Для профиля	D, мм	b, мм
EUW 27	500717	100	27/18 28/30	11,5	25
EUW 38	500719	100	38/40	12,5	40
EUW 40	500721	100	40/60	12,5	50