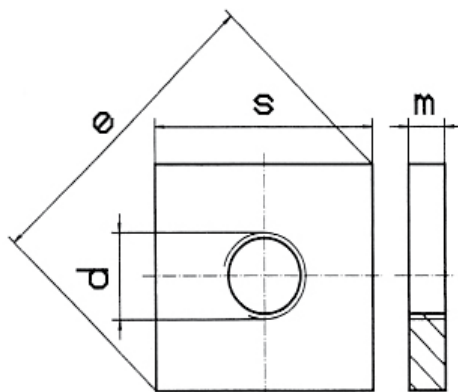


Гайка квадратная низкая DIN 562



DIN 562

d	e	m	s
M2,5	6,3	1,6	5
M3	7	1,8	5,5
M4	8,9	2,2	7
M5	10,2	2,7	8
M6	12,7	3,2	10
M8	16,5	4	13
M10	20,2	5	16

Варианты исполнения:

- оцинкованная
- нержавеющая
- химически оксидированная
- термодиффузионная