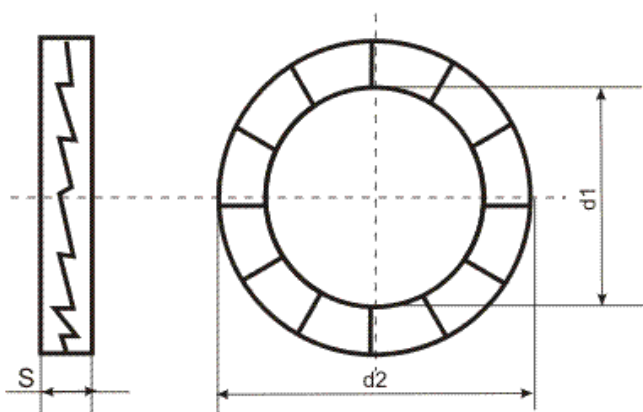


Шайба Nord-lock

Стопорная шайба NORD-LOCK, состоит из двух зубчатых шайб



Размер	d1	d2	s
M3	3.4	7.0	1.8
M4	4.4	7.6	1.8
M4 SP	4.4	9.0	1.8
M5	5.4	9.0	1.8
M5 SP	5.4	10.8	1.8
M6	6.5	10.8	1.8
M6 SP	6.5	13.5	2.5
M8	8.7	13.5	2.5
M8 SP	8.7	16.6	2.5
M10	10.7	16.6	2.5
M10 SP	10.7	21.0	2.5
M12	13.0	19.5	2.5
M12 SP	13.0	25.4	3.4
M14 SP	15.2	30.7	3.4
M16	17.0	25.4	3.4
M16 SP	17.0	30.7	3.4
M20	21.4	30.7	3.4
M20 SP	21.4	39.0	3.4
M22 SP	23.4	42.0	4.6
M24	25.3	39.0	3.4
M24 SP	25.3	48.5	4.6
M27	28.4	42.0	6.6
M30	31.4	47.0	6.6
M33	34.4	48.5	6.6
M36	37.4	55.0	6.6

Материалы:

- Сталь
- Сталь с покрытием: гальваническая оцинковка, желтое хромирование
- Нержавеющая сталь: А2, А4.